

Vleessnijmachines

Verticale vleessnijmachine, diameter 300mm, tandwielaandrijving

ITEM # _____

MODEL # _____

NAAM # _____

SIS # _____

AIA # _____



601142 (MSV30G)

Verticale vleessnijmachine,
diameter 300mm,
tandwielaandrijving

Omschrijving

Punt nr _____

Snijmachine met recht geplaatst mes.

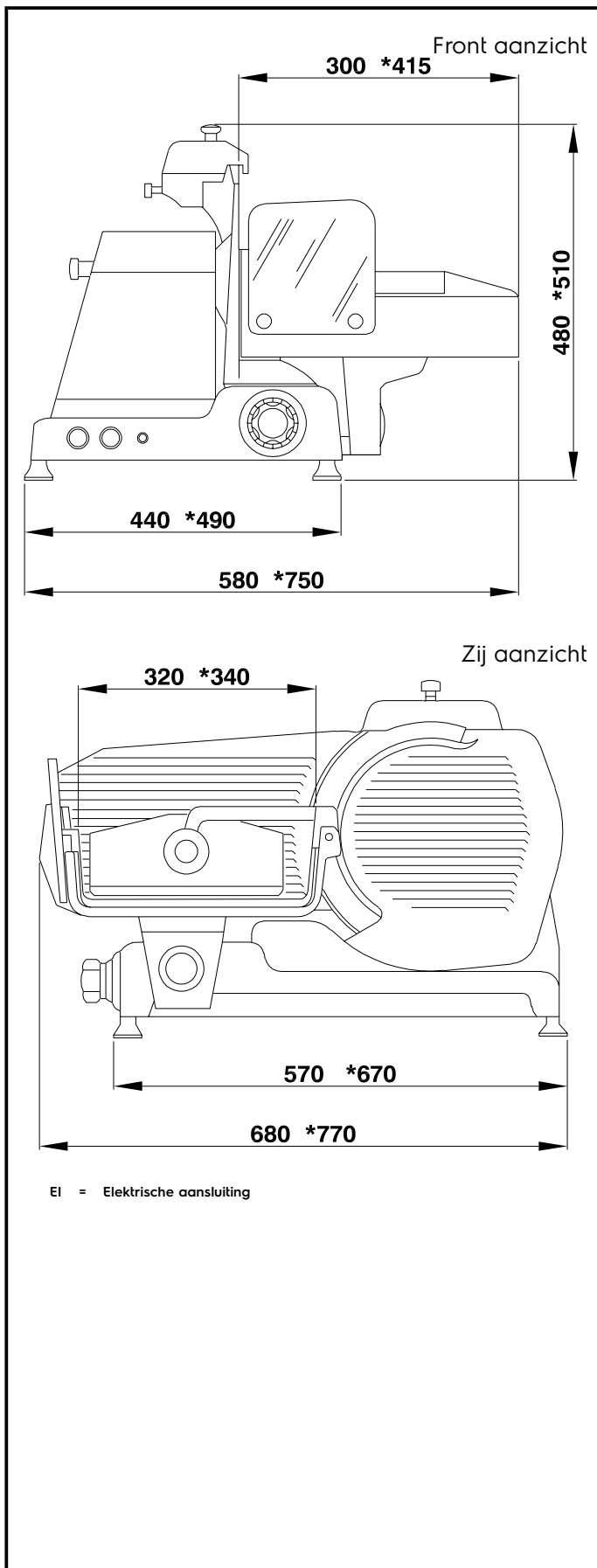
Belangrijkste Gegevens

- Snijdikte instelknop met millimeter aanpassing.
- De bovenop gemonteerde messenslijper en mes afschermplaat zijn makkelijk te verwijderen.
- Hoogste mate van veiligheid in de werking, reiniging en onderhoud.
- Geleverd met gereedschap om mes te verwijderen.
- Handmatige verticale snijmachine.
- Plakdikte instelbaar van 0 tot 15 mm.
- Tandwiel aangedreven overbrenging, permanent gesmeerd.
- Geventileerde motor met tandwiel aandrijving, ontworpen voor continu dagelijks gebruik.
- Het afneembare draagsysteem is permanent gesmeerd en met automatische koppeling.
- Snij capaciteit voor 300 mm model:-vierkant: 220x240 mm-rechthoekig: 230x220 mm-rond: 220 mm

Constructie

- Volautomatische espresso machine met één groep, voor zelf-service toepassing.
- Made in hoogglans gepolijste satijn geanodiseerd aluminium. Deze procedure garandeert een hoge hygiënische normen van de onderdelen die geïnteresseerd door de snit en de weerstand tegen zuren, zouten en oxidatie processen.
- Het blad is gemaakt van holle bodem harde chroom met beschermkap ring voor extra bescherming.
- Standaard een plexiglas veiligheidsscherm.
- IP42 waterbescherming

Gekeurd: _____



Elektrisch

Voltage:

601142 (MSV30G)

230 V/1N ph/50 Hz

Algemene Gegevens:

Afmetingen, extern, breedte: 680 mm

Afmetingen, extern, diepte: 580 mm

Afmetingen, extern, hoogte: 480 mm

Koud water deeg: 40